

TERMOSTAT WYKONANIE SPECJALNE EX

REX 011 | 15 °C, 25 °C (T6)



- > Do stref zagrożonych wybuchem
- > Wysoki prąd łączeniowy
- > Kompaktowa budowa
- > Temperatura nastawiona fabrycznie
- > Gotowy do podłączenia
- > Klasa temperaturowa T6

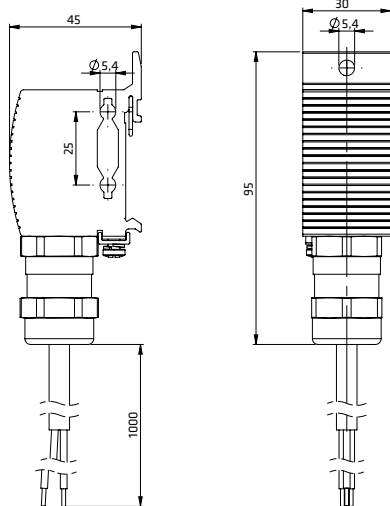
Kompaktowy termostat mechaniczny charakteryzujący się wysoką dokładnością, małą różnicą temperatur przełączania i bardzo wysoką żywotnością (liczbą łączeń). Termostat posiada klasę temperaturową T6 (85 °C max) i jest przeznaczony do kontroli ogrzewaczy zainstalowanych w pomieszczeniach zagrożonych wybuchem, podziemnych kopalniach lub kopalniach zagrożonych wystąpieniem gazów kopalnianych. Duży prąd łączeniowy pozwala na bezpośrednie sterowanie ogrzewaczami dużej mocy.



DANE TECHNICZNE

Klasa temperaturowa	T6
Rodzaj ochrony przed wybuchem	Ex II 2 GD
Gazy	Ex db IIC T6 Gb
Pyły	Ex tb IIIC T85°C Db IP66
Kopalnie	I M2 Ex db I Mb
Temperatura otoczenia	-60 do +85 °C (-76 do +185 °F)
Rodzaj czujnika	bimetaliczny
Żywotność	> 100.000 cykli
Max. prąd łączenia	AC 250 V 10 A ¹
Min. obciążenie styku	DC 1,5 V 5 mA
Max. prąd rozruchowy	AC 16 A przez 12 sek.
Podłączenie	kabel silikonowy (bezhalogenowy) 3 x 1 mm ² , długość 1 m
Zacisk PE	1,0 do 2,5 mm ²
Montaż	klamra mocująca na szynę DIN 35 mm, EN 60715 montaż śrubowy M5, możliwy montaż po szerszej ścianie termostatu także
Obudowa	aluminium, srebrne anodyzowane
Wymiary	95 x 45 x 30 mm
Ciężar	ok. 0,3 kg
Pozycja pracy	pionowa (zasilanie u dołu)
Temperatura składowania	-60 do +85 °C (-76 do +185 °F)
Wilgotność pracy i składowania	max. 90 % RH (bez kondensacji)
Stopień i klasa ochrony	IP66 / I (uziemienie)
Aprobacje	EPS 16 ATEX 1 118 X IECEX EPS 16.0054X EAC

¹ prąd powyżej 4 A będzie wpływał na wartość różnicy temperatur przełączania (histereza)



Nr art.	Typ kontaktu (1-biegunowy)	Temperatura rozłączania	Różnica temperatur przełączania
01185.0-00	Styk rozwierny (NC)	+15 °C (±3 K tolerancji)	5 K (±3 K tolerancji)
01185.1-00	Styk rozwierny (NC)	+25 °C (±3 K tolerancji)	5 K (±3 K tolerancji)