

SKINTOP[®] MS M ATEX

HOME > КАТЕГОРИИ > ЗОНА ATEX > SKINTOP[®] MS M ATEX

SKINTOP[®] MS-M ATEX, антистатический, латунный кабельный ввод, устойчивый к резким перепадам температуры, максимальная надёжность, для потенциально взрывоопасных зон

ПРЕИМУЩЕСТВА

- Преимущества
- Стойкость к резким перепадам температуры
- Высокая степень защиты от разрыва, перегрузки
- Значительные, переменные диапазоны зажима

СФЕРА ПРИМЕНЕНИЯ

- Оборудование, машины и оборудование с повышенной защитой типа «е»
- Группа устройств II/категория 2G +1 D
- Для применения в подвижной морской и корабельной среде
- Химическая и нефтехимическая промышленность

ХАРАКТЕРИСТИКИ ПРОДУКТА

- SKINTOP[®] MS-M-XL ATEX схож с SKINTOP[®] MS-M ATEX, но оснащён длинной соединительной резьбой для толстых стенок

НОРМЫ И ДОПУСКИ

- UL File nr E79903

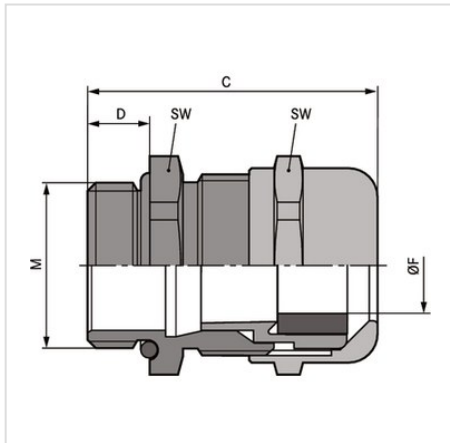
КОНСТРУКЦИЯ ПРОДУКТА

- Метрическая резьба в соответствии с DIN EN 60423
- Базовая техническая информация DIN IEC 62444

ВНИМАНИЕ

- Совместимые аксессуары, см. SKINTOP[®] SDV-M ATEX

GALERIA PRODUKTU WRAZ Z PRZYKŁADOWYMI REALIZACJAMI



SKINTOP MS-M ATEX

№ п/Длина резьбы	Обозначение продукта/размер	Диапазон дросселированных диаметров ØF	Размер ключа SW в [мм]	Длина полная С [мм]	№ в каталоге
1 6,5	M 12 x 1,5	3.0 - 7.0 [мм]	16 [мм]	26.5	53112700
2 7	M 16 x 1,5	4.5 - 10.0	20	26.5	53112710
3 8,5	M 20 x 1,5	7.0 - 13.0	24	37.0	53112720
4 8	M 25 x 1,5	9.0 - 17.0	29	38.5	53112730
5 9	M 32 x 1,5	11.0 - 21.0	36	45.5	53112740
6 9	M 40 x 1,5	19.0 - 28.0	45	48.0	53112750
7 10	M 50 x 1,5	26.0 - 35.0	54	48.0	53112760
8 15	M 50 x 1,5	34.0 - 45.0	67	67.0	53112770
9 15	M 63 x 1,5 plus	44.0 - 55.0	75	65.5	53112779

SKINTOP MS-M-XL ATEX

№ п/Длина резьбы	Обозначение продукта/размер	Диапазон дросселированных диаметров ØF	Размер ключа SW в [мм]	Длина полная С [мм]	№ в каталоге
1 12	M 12 x 1,5	3.0 - 7.0 [мм]	16 [мм]	26.0	53112800
2 12	M 16 x 1,5	4.5 - 10.0	20	33.0	53112810
3 12	M 20 x 1,5	7.0 - 13.0	24	37.0	53112820
4 12	M 25 x 1,5	9.0 - 17.0	29	38.5	53112830
5 15	M 32 x 1,5	11.0 - 21.0	36	45.5	53112840
6 15	M 40 x 1,5	19.0 - 28.0	45	48.0	53112850
7 15	M 50 x 1,5	26.0 - 35.0	54	55.5	53112860