

## Цоколи

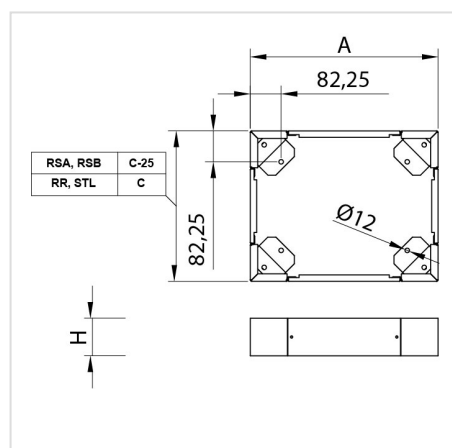
HOME > КАТЕГОРИИ > СИСТЕМЫ ВНУТРЕННЕГО ОБОРУДОВАНИЯ > ЦОКОЛИ

В состав цоколя входят четыре элемента: уголки, боковые щитки и элементы из зетового железа для крепления к полу. Тяжесть корпуса распределена на уголки. Легко снимаемые крышки обеспечивают доступ к пространству под корпусом. Элементы из зетового железа обеспечивают надёжное крепление корпуса к полу. Имеется возможность использования напольных элементов из зетового железа, поворотных колёс. Цоколи изготавливаются на двух высотах 100 или 200 мм. Они изготавливаются из оцинкованной жести следующей толщины: уголки и элементы из зетового железа 2 мм, 1,5 мм, после механической обработки окрашенные в цвет RAL9005\_DS, или из нержавеющей шлифованной стали с одинаковыми толщинами.

ОН – нержавеющая сталь 1.4301 (AISI 304)

КО – кислотостойкая сталь 1.4404 (AISI 316L)

### GALERIA PRODUKTU WRAZ Z PRZYKŁADOWYMI REALIZACJAMI



## Цоколи для RSA, RSC, SZA, SZC

№ п/описание - размер корпуса (шир. x гл., мм)	№ в каталоге CA-100	№ в каталоге CA-200	№ в каталоге CA-ОН-100	№ в каталоге CA-ОН-200	№ в каталоге CA-KO-100	№ в каталоге CA-KO-200
1 CA - 400 × 210	110-001	115-001	176-001	177-001	176-101	177-101
2 CA - 400 × 250	110-002	115-002	176-002	177-002	176-101	177-101
3 CA - 400 × 300	110-003	115-003	176-003	177-003	176-103	177-103
4 CA - 500 × 210	110-004	115-004	176-004	177-004	176-104	177-104
5 CA - 500 × 250	110-005	115-005	176-005	177-005	176-104	177-105
6 CA - 500 × 300	110-006	115-006	176-006	177-006	176-106	177-106
7 CA - 600 × 210	110-007	115-007	176-007	177-007	176-107	177-107
8 CA - 600 × 210	110-008	115-008	176-008	177-008	176-108	177-108
9 CA - 600 × 300	110-009	115-009	176-009	177-009	176-109	177-109
10 CA - 600 × 400	110-010	115-010	176-010	177-010	176-110	177-110
11 CA - 800 × 210	110-011	115-011	176-011	177-011	176-111	177-111
12 CA - 800 × 250	110-012	115-012	176-012	177-012	176-112	177-112
13 CA - 800 × 300	110-013	115-013	176-013	177-013	176-113	177-113
14 CA - 800 × 400	110-014	115-014	176-014	177-014	176-114	177-114
15 CA - 800 × 400	110-015	115-015	176-015	177-015	176-115	177-115
16 CA - 600 × 600	110-016	115-016	176-016	177-016	176-116	177-116

## Цоколи для RSB, SZB, SZS

№ п/описание - размер корпуса (шир. x гл., мм)	№ в каталоге CB-100	№ в каталоге CB-200	№ в каталоге CB-ОН-100	№ в каталоге CB-ОН-200	№ в каталоге CB-КО-100	№ в каталоге CB-КО-200
1 CB - 600 × 300	134-001	135-001	165-001	166-001	165-101	166-101
2 CB - 600 × 400	134-002	135-002	165-002	166-002	165-102	166-102
3 CB - 600 × 500	134-003	135-003	165-003	166-003	165-103	166-103
4 CB - 600 × 600	134-004	135-004	165-004	166-004	165-104	166-104
5 CB - 800 × 300	134-005	135-005	165-005	166-004	165-105	166-105
6 CB - 800 × 400	134-006	135-006	165-006	166-006	165-106	166-106
7 CB - 800 × 500	134-007	135-007	165-007	166-007	165-107	166-107
8 CB - 800 × 600	134-008	135-008	165-008	166-008	165-108	166-108
9 CB - 1000 × 250	134-009	135-009	165-008	166-009	165-108	166-109
10 CB - 1000 × 300	134-010	135-010	165-010	166-010	165-110	166-110
11 CB - 1000 × 400	134-011	135-011	165-011	166-011	165-111	166-111
12 CB - 1000 × 500	134-020	135-020	165-020	166-020	165-120	166-120
13 CB - 1000 × 600	134-012	135-012	165-012	166-012	165-112	166-112
14 CB - 1200 × 300	134-013	135-013	165-013	166-013	165-113	166-113
15 CB - 1200 × 400	134-014	135-014	165-014	166-014	165-114	166-114
16 CB - 1200 × 500	134-015	135-015	165-015	166-015	165-115	166-115
17 CB - 1200 × 600	134-016	135-016	165-016	166-016	165-116	166-116
18 CB - 1600 × 400	134-017	135-017	165-017	166-017	165-117	166-117
19 CB - 1600 × 500	134-018	135-018	165-018	166-018	165-118	166-118
20 CB - 1600 × 600	134-019	135-019	165-019	166-019	165-119	166-119